

SPIROR FW

AVVOLGITRICI AUTOMATICHE ORIZZONTALI AD ANELLO ROTANTE
AUTOMATIC HORIZONTAL WRAPPING MACHINES WITH ROTATING RING



SPIROR FW

AVVOLGITRICI AUTOMATICHE ORIZZONTALI AD ANELLO ROTANTE
AUTOMATIC HORIZONTAL WRAPPING MACHINES WITH ROTATING RING

Macchina avvolgitrice automatica ad anello rotante a grande diametro per l'imballaggio di pannelli, mobili in kit, mobili montati, porte, finestre, tubi, estrusi di alluminio ed altri lunghi ed ingombranti prodotti non pallettizzati. Per una protezione superficiale ottimale, l'avvolgimento a spirale orizzontale con film estensibile può essere abbinato con la copertura mediante film in polietilene o pluriball, oppure con la protezione laterale e degli spigoli con cartone ed altri materiali simili. Con le macchine della serie SPIROR FW è possibile avvolgere prodotti anche non regolari con le seguenti velocità massime di rotazione dell'anello:

SPIROR FW 1300	85 RPM
SPIROR FW 1600	75 RPM
SPIROR FW 2200	35 RPM
SPIROR FW 2500	35 RPM

Per la gestione completa dell'imballaggio di fine linea dalla palletizzazione sino al magazzino di spedizione e stoccaggio, ROBOPAC SISTEMI dispone inoltre di una ampia gamma di sistemi di movimentazione pallet: convogliatori a rulli, catenarie, deviatori, sistemi di trasporto su rotaia, impilatori pallet ed altri dispositivi ed accessori per la movimentazione dei carichi.

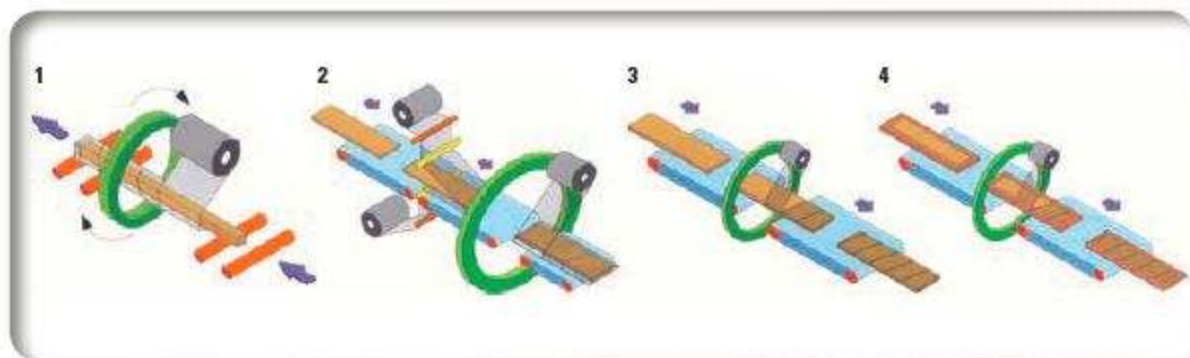
Fully automatic rotating ring machines for packaging panes, kit furniture, cabinets, doors, windows, piping, aluminium extrusion and other long and bulky, unpalletised products.

For best surface protection, spiral wrapping with stretch film can be coupled with bundle covering by polyethylene and bubble film or sides and comers protection by cardboard and other materials.

The whole range is composed by 4 models according to the different dimensione of the ring and to the maximum rotation speed:

SPIROR FW 1300	85 RPM
SPIROR FW 1600	75 RPM
SPIROR FW 2200	35 RPM
SPIROR FW 2500	35 RPM

ROBOPAC SISTEMI also provides complete solutions that range from end palletizing line packaging. To the shipping and storage warehouse with a complete range of: Driven roller, chain, deviator and track transport pallet conveyor systems and stackers and other devices and accessories for load handling.



1 LINEA PER AVVOLGIMENTO CON FILM ESTENSIBILE DI PROFILATI IN LEGNO
(perline, cornici, battiscopa, zoccoli, etc.)

PACKAGING LINE FOR STRETCH WRAPPING WOODEN PROFILES
(matchboards, trim mouldings, frames, baseboards, etc.)

2 LINEA PER AVVOLGIMENTO CON FILM ESTENSIBILE
DI PROFILATI SINGOLI O IMPILATI

Il prodotto da avvolgere viene totalmente coperto
dal dispositivo opzionale di copertura e poi avvolto a spirale.

PACKAGING LINE FOR STRETCH WRAPPING INDIVIDUAL
OR STACKED WOODEN PANELS

The product is totally covered by the optional head
and tail wrapping unit and then spiral wrapped.

3 LINEA PER AVVOLGIMENTO PANNELLI CON FILM ESTENSIBILE
E COPERTURA TESTATE

Gli spigoli del prodotto vengono riparati prima dell'avvolgimento.

PACKAGING LINE FOR STRETCH WRAPPING WOODEN PANELS
WITH HEAD AND TAIL COVERING

The corners of the product are protected before the wrapping cycle.

4 LINEA PER AVVOLGIMENTO PANNELLI CON FILM ESTENSIBILE
E PROTEZIONE LATERALE CON CARTONE

Il prodotto viene protetto tramite una cornice prima di essere avvolto.

PACKAGING LINE FOR STRETCH WRAPPING WOODEN PANELS
WITH CARDBOARD PROTECTION ON SIDES

The product is protected by a cardboard frame before being wrapped.



SPIROR FW

AVVOLGITRICI AUTOMATICHE ORIZZONTALI AD ANELLO ROTANTE

AUTOMATIC HORIZONTAL WRAPPING MACHINES WITH ROTATING RING





OPTIONAL
DISPOSITIVO DI COPERTURA DELLA TESTA
E DELLA CODA DEL PACCO

HEAD AND TAIL WRAPPING UNIT



OPTIONAL
DISPOSITIVO DI COPERTURA TOTALE DEL
PACCO CON FILM IN POLIETILENE O PLU-
RIBALL

*COVERING SYSTEM FOR TOTAL BUNDLE
PROTECTION BY POLYETHYLENE OR BUB-
BLE FILM*



**CARRELLO PORTABOBINA
A RULLI DI PRESTIRO MOTORIZZATI**
Può essere equipaggiato con bobine da 250
mm. fino a 500 mm. Innesto e rilascio rapido
della bobina per facilitare la sostituzione e
ridurre i tempi morti.

**POWER ROLLER STRETCHFILM
DELIVERY SYSTEM**

*Can be equipped with 250 mm. up to 500
mm. high reels. Quick lock and release de-
vice that facilitates the operator's job and
minimizes inefficiencies in the wrapping
process.*



GRUPPO ROTAZIONE
Gruppo autocentrante in altezza con movi-
mento verticale dell'anello per prodotti di
varie altezze; la rotazione dell'anello avvie-
ne tramite cinghia/ruota di frizione, in modo
da assicurare bassa rumorosità e massime
velocità di rotazione.

ROTATING RING

*Self centring ring assembly working height
with vertical movement of the ring for prod-
ucts of different heights; the rotation is driv-
en by belt/friction wheel ensuring low noise
level and highest rotation speed.*

CICLI DI LAVORO WORKING CYCLES



Avvolgimento totale
Full wrapping



Avvolgimento con copertura testa/coda
Full wrapping with head & tail covering



Avvolgimento con copertura superiore testa e coda
Wrapping with head and tail covering



Avvolgimento con copertura totale del pacco
Full wrapping with total pack covering



Ciclo metistocco
Skid feeder cycle



GRUPPO AGGANCIO E TAGLIO DEL FILM

Sistema ad azionamento pneumatico con taglio tramite una lama a freddo

GRUPPO SALDATURA

Sistema di saldatura comandato pneumaticamente per eliminare la coda di avvolgimento.

CLAMP AND CUTTING SYSTEM

Pneumatically operated with a blade device.

WELDING UNIT

Pneumatically operated welding unit for film tail brush down.



OPTIONAL DISPOSITIVO A PONTE

Necessario in caso di avvolgimento di pezzi corti o in presenza di stocchi sotto il carico. Il ponte motorizzato è controllato da inverter.

Disponibili come opzionali nelle versioni con trasporto a catene o a nastro, a larghezza fissa o variabile



BRIDGE SYSTEM

Necessary in case of wrapping short products or when are present skids under the product. The motorized bridge is controlled by frequency driver.

Are available as optional bridge-belt or chain belt conveyor with variable or invariable width.

SPIROR FW

SISTEMI AUTOMATICI DI INSERIMENTO DI SUPPORTI IN LEGNO O POLISTIROLO AL DI SOTTO DEL PACCO
AUTOMATIC SYSTEM FOR INSERTING WOODEN OR POLYSTYRENE FOAM SKIDS UNDER THE BUNDLE



MODEL S1

CARATTERISTICHE TECNICHE TECHNICAL SPECIFICATIONS

Magazzino Magazine	singolo single
Capienza magazzino Magazine capacity	1200 mm - 15 stocchi di altezza 80 mm 1200 mm (48") - 15 skids 80 mm. (3.2") height
Estrazione dello stocco dal magazzino Skid extraction from the magazine	pneumatica pneumatically driven
Inserimento dello stocco sotto al prodotto Inserting of the skid under the bundle	barra ad azionamento pneumatico e scivolo inclinato pneumatically driven bar and inclined chute

CARATTERISTICHE DEGLI STOCCHI UTILIZZABILI SKID SPECIFICATIONS

Materiale / Material	legno o polistirolo / wood or polystyrene
Larghezza / Width	min. 80 - max. 250 mm / min. 80 (3.2") - max. 250 mm (10")
Altezza / Height	min. 60 - max. 90 mm / min. 60 (2.4") - max. 90 mm (3.6")
Lunghezza / Length	min. 400 - max. 1100 mm / min. 400 (16") - max. 1100 mm (44")



MODEL S1M

CARATTERISTICHE TECNICHE TECHNICAL SPECIFICATIONS

Magazzino Magazine	singolo single
Capienza magazzino Magazine capacity	1440 mm - 18 stocchi di altezza 80 mm 1440 mm (57.6") - 18 skids 80 mm. (3.2") height
Estrazione dello stocco dal magazzino Skid extraction from the magazine	motorizzata motorised
Inserimento dello stocco sotto al prodotto Inserting of the skid under the bundle	catene motorizzate su dispositivo di sollevamento pneumatico powered chains on pneumatic feeder device

CARATTERISTICHE DEGLI STOCCHI UTILIZZABILI SKID SPECIFICATIONS

Materiale / Material	legno / wood
Larghezza / Width	min. 60 - max. 100 mm / min. 60 (2.4") - max. 100 mm (4")
Altezza / Height	min. 35 - max. 120 mm / min. 35 (1.4") - max. 120 mm (4.8")
Lunghezza / Length	min. 250 - max. 1250 mm / min. 250 (10") - max. 1250 mm (50")



MODEL S6

CARATTERISTICHE TECNICHE TECHNICAL SPECIFICATIONS

Magazzino Magazine	automatico a 6 posizioni automatic system with 6 list
Capienza magazzino Magazine capacity	1360 mm - 17 stocchi di altezza 80 mm per ciascun magazzino 1360 mm (54.4") - 17 skids 80 mm. (3.2") height for each magazine
Estrazione dello stocco dal magazzino Skid extraction from the magazine	pneumatica pneumatically driven
Inserimento dello stocco sotto al prodotto Inserting of the skid under the bundle	barra ad azionamento pneumatico e scivolo inclinato pneumatically driven bar and inclined chute

CARATTERISTICHE DEGLI STOCCHI UTILIZZABILI SKID SPECIFICATIONS

Materiale / Material	polistirolo / polystyrene
Larghezza / Width	min. 150 - max. 250 mm / min. 150 (6") - max. 250 mm (10")
Altezza / Height	min. 60 - max. 90 mm / min. 60 (2.4") - max. 90 mm (3.6")
Lunghezza / Length	min. 400 - max. 1250 mm / min. 400 (16") - max. 1250 mm (50")



MODEL S6M

CARATTERISTICHE TECNICHE TECHNICAL SPECIFICATIONS

Magazzino Magazine	automatico a 6 posizioni automatic system with 6 list
Capienza magazzino Magazine capacity	1520 mm - 19 stocchi di altezza 80 mm per ciascun magazzino 1520 mm (60.8") - 19 skids 80 mm. (3.2") height for each magazine
Estrazione dello stocco dal magazzino Skid extraction from the magazine	motorizzata motorised
Inserimento dello stocco sotto al prodotto Inserting of the skid under the bundle	catene motorizzate su dispositivo di sollevamento pneumatico powered chains on pneumatic feeder device

CARATTERISTICHE DEGLI STOCCHI UTILIZZABILI SKID SPECIFICATIONS

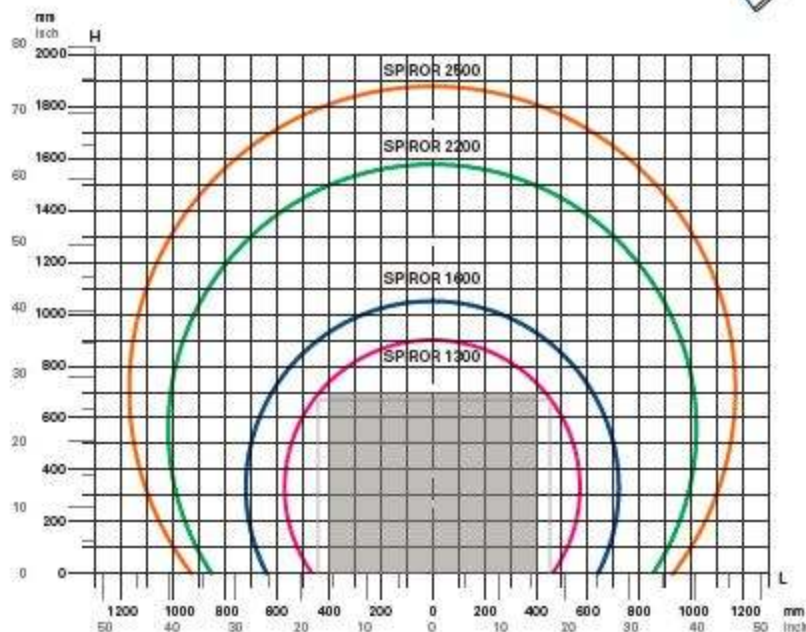
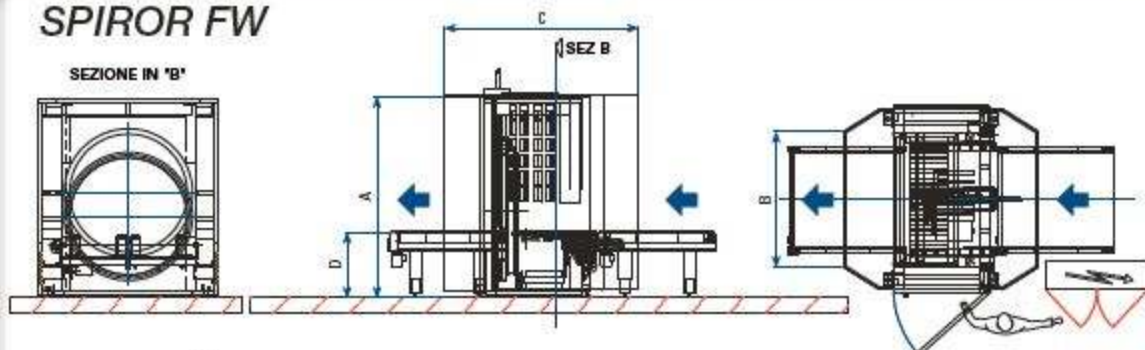
Materiale / Material	legno / wood
Larghezza / Width	min. 60 - max. 80 mm / min. 60 (2.4") - max. 80 mm (3.2")
Altezza / Height	min. 35 - max. 80 mm / min. 35 (1.4") - max. 80 mm (3.2")
Lunghezza / Length	min. 250 - max. 1250 mm / min. 250 (10") - max. 1250 mm (50")

CARATTERISTICHE TECNICHE STANDARD / STANDARD TECHNICAL FEATURES

MACCHINA / MACHINE		SPIROR 1300*	SPIROR 1600	SPIROR 2200	SPIROR 2500
Diametro anello / Ring diameter	mm / inches	1300 / 51	1600 / 63	2200 / 87	2500 / 98
Velocità rotazione anello / Speed	RPM	85	75	35	35
A Altezza macchina / Machine height	mm / inches	2795 / 110	2795 / 110	2795 / 110	3410 / 135
B Larghezza macchina / Machine width	mm / inches	2550 / 100	2550 / 100	3280 / 130	3280 / 141
C Lunghezza macchina / Machine length	mm / inches	2635 / 104	2635 / 104	3805 / 150	4295 / 170
D Altezza minima da terra / Minimum transport height	mm / inches	950±50 / 38±2	950±50 / 38±2	850±50 / 33±2	850±50 / 33±2
Peso / Weight	Kg / lbs	1500 / 3400	1500 / 3400	1700 / 3800	2000 / 4200
Tensione d'alimentazione / Standard power supply	STD	400 V-3 ph+N	400 V-3 ph+N	400 V-3 ph+N	400 V-3 ph+N
Frequenza d'alimentazione / Frequency	Hz	50 / 60	50 / 60	50 / 60	50 / 60
Potenza installata / Power installed	kW	4,0	4,0	4,0	4,0
Pressione di esercizio / Working pressure	Bar	6±1	6±1	6±1	6±1
Consumo aria / Air consumption	NI/min	150	150	150	150
Larghezza bobina film / Spool width	mm / inches	250-500 / 10-20	250-500 / 10-20	250-500 / 10-20	250-500 / 10-20
Diametro esterno max bobina / Maximum outer spool diameter	mm / inches	250 / 10	250 / 10	250 / 10	250 / 10
Diametro interno bobina / Spool core meter	mm / inches	76 / 3	76 / 3	76 / 3	76 / 3
Spessore film / Film thickness	µm	17-35	17-35	17-35	17-35

*DISPONIBILE SOLO CON CARRELLO DI PRESTIRO FRIZIONATO MODELLO FR1 / AVAILABLE ONLY WITH FRICTIONED PRESTRETCH CARRIAGE MODEL FR1

SPIROR FW



REFERIMENTO AREA PAVIA TRASPORTI ISOMAN
WORKING TABLE HEIGHT ISOMAN

La sagoma del prodotto da avvolgere deve essere all'interno dell'arco di circonferenza come da esempio.
The shape of the product to be wrapped must be within the arc of the circle as in the upper example.

LE CARATTERISTICHE TECNICHE POSSONO VARIARE SENZA PREAVVISO. - TECHNICAL SPECIFICATIONS MAY VARY WITHOUT PRIOR NOTICE.